



Yenilenebilir Enerji - Isı Pompası Sistemleri

aroTHERM Hava Kaynaklı Isı Pompaları



aroTHERM VWL 230 V monoblok ısı pompası

- > Yüksek COP ve EER performansı
- > Sessiz çalışma
- > Max. 63 °C su sıcaklığı
- > Monoblok yapısı ile kolay montaj imkanı
- > Inverter teknolojisi ile yüksek tasarruf
- > Boyler bağlantı imkanı
- > Isıtma ve soğutma özelliği
- > Yüksek verimli sirkülasyon pompası
- > Çevre dostu R410A soğutucu akışkan

Model	Kapasite	COP (*)	Boyutlar (YxGxD mm)	Ürün Kodu	Peşin Fiyat €	Vadeli Fiyat €
VWL 85/2	Isıtma: 8,1 kW Soğutma: 7,8 kW	4,8	975x1.103x463	10016409	3.912	4.030
VWL 115/2	Isıtma: 10,5 kW Soğutma: 10,6 kW	4,2	975x1.103x463	10016410	4.471	4.605
VWL 155/2	Isıtma: 14,5 kW Soğutma: 14,3 kW	4,03	1375x1.103x463	10016412	5.030	5.181

- * COP tesisat gidiş sıcaklığı 35 °C, dönüş 30 °C, dış hava sıcaklığı 7C KT 6C YT şartlarına göre verilmiştir.







- Soğutma kapasitesi dış hava sıcaklığı 35°C ve 18-23 °C tesisat gidiş dönüş sıcaklığına göre verilmiştir.

- Tesisat uygulama tipine göre montaj bağlantı aksesuarlarını ilave ediniz.

- Dış hava sıcaklığına bağlı kapasite eğrisi dikkate alınarak, ihtiyaç kapasite için gerektiğinde elektrikli takviye ısıtıcı kullanılması gerekmektedir.

- Otomatik kontrol olarak VRC 700 kullanılmalıdır.

Isı Pompası Aksesuarları

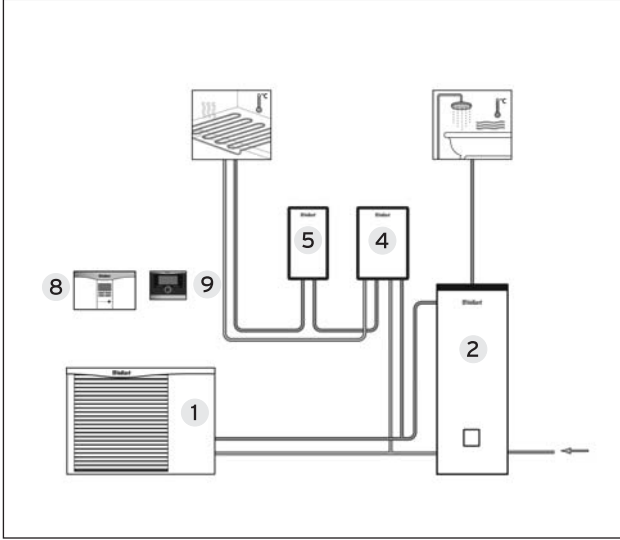
Aksesuar	Açıklama	Ürün Kodu	Peşin Fiyat €	Vadeli Fiyat €
	VWZ AI Isı pompası arayüz otomatik kontrolü	20139944	126	130
	VWZ MEH 60 Elektrikli takviye ısıtıcı (2-6 kW)	20180702	384	396
	VWZ MEH 61 Hidrolik modül ünitesi - 10 lt genleşme tankı - Boyler bağlantısı için 3 yollu vana - Elektrikli takviye ısıtıcı (6 kW) - VWZ AL kontrol cihazı - Emniyet ventili	20180703	704	725
	VWZ MWT 150 Sistem ayırma modülü - Plakalı eşanjör - Yüksek verimli sirkülasyon pompası - Doldurma boşaltma vanaları - Emniyet ventili	20180704	540	556
	VWZ MPS 40 40 lt. çok girişli akümülayon tankı	20145020	348	358
	VRC 700 Dış hava duyarlı otomatik kontrol	20171318	120	124



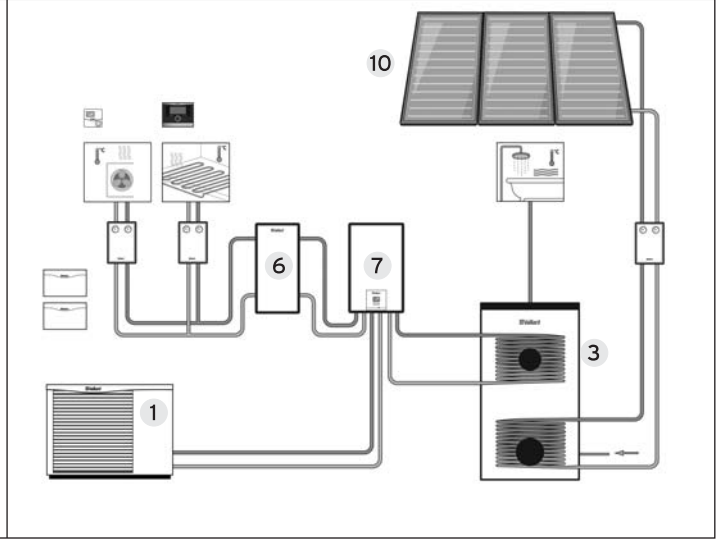
Yenilenebilir Enerji - Isı Pompası Sistemleri

Teknik Şemalar - aroTHERM

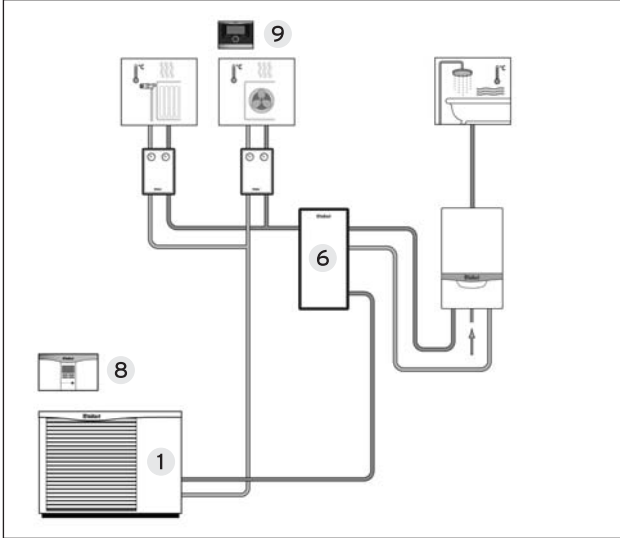
aroTHERM ısıtma + sıcak su sistem şeması



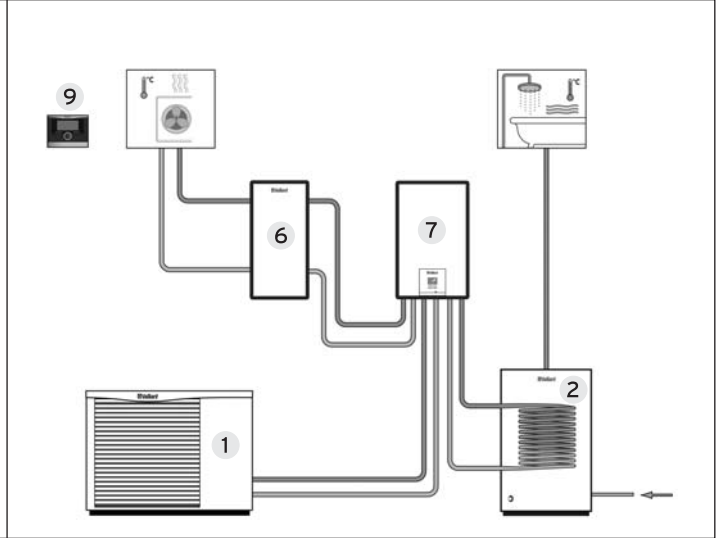
aroTHERM ısıtma + sıcak su sistem şeması
(Solar entegreli)



aroTHERM ısıtma + soğutma + sıcak su sistem şeması
Hibrit Sistem Kombi Entegreli



aroTHERM ısıtma + soğutma + sıcak su sistem şeması
(Fancoil Sistem)



- 1 aroTHERM ısı pompası 2 geoTHERM ısı pompası boyleri 3 geoTHERM ısı pompası boyleri (solar) 4 Sistem ayırma modülü 5 Elektrikli takviye ısıtıcı 6 40 lt. akümülayon tankı 7 Hidrolik modül ünitesi 8 Arayüz otomatik kontrol 9 calorMATIC 470/4 kontrol 10 auroTHERM solar