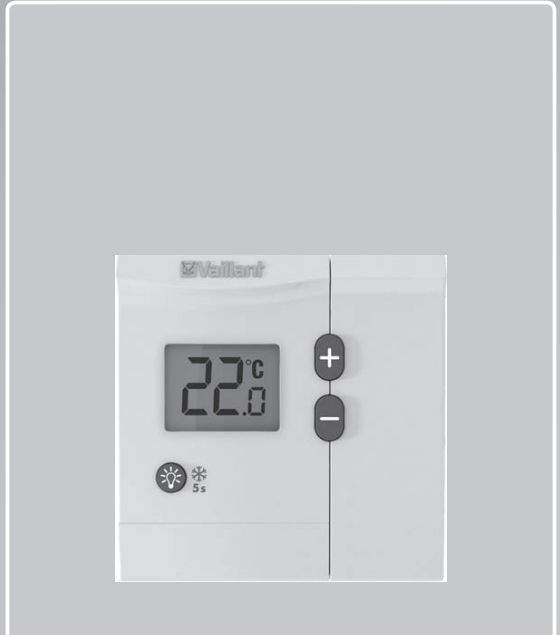


Yetkili bayi için

Montaj ve bakım kılavuzu



VRT 35f

TR

Yayımlayan/Üretici

Vaillant GmbH

Berghauser Str. 40 | D-42859 Remscheid
Telefon 021 91 18-0 | Telefax 021 91 18-28 10
info@vaillant.de | www.vaillant.de

 Vaillant

1 Emniyet

1 Emniyet

1.1 İşleme ilgili uyarı bilgileri

İşleme ilgili uyarı bilgilerinin sınıflandırılması

İşleme ilgili uyarı bilgileri, aşağıda gösterildiği gibi tehlikenin ağırlığına bağlı olarak uyarı işaretleri ve uyarı metinleriyle sınıflandırılmıştır:

Uyarı işaretleri ve uyarı metinleri



Tehlike!

Ölüm tehlikesi veya ağır yaralanma tehlikesi



Tehlike!

Elektrik çarpması nedeniyle ölüm tehlikesi



Uyarı!

Hafif yaralanma tehlikesi



Dikkat!

Maddi hasar veya çevreye zarar verme tehlikesi

1.2 Gerekli personel yeterliliği

Üründeki profesyonel olmayan çalışmalar tüm tesisatta maddi hasarlara, hatta yaralanmalara yol açabilir.

- Sadece yetkili montajcı üründe çalışmalar gerçekleştirmelidir.

1.3 Genel emniyet uyarıları

1.3.1 Yanlış kullanım nedeniyle tehlike

Yanlış kullanım nedeniyle kendinizi ve başkalarını tehlikeye atabilir ve maddi hasarlara yol açabilirsiniz.

- Mevcut kılavuzu ve birlikte geçerli olan tüm dokümanları itina ile okuyun, özellikle "Emniyet" bölümünü ve uyarı açıklamalarını.

1.3.2 Elektrik yüklü kablolar nedeniyle yaşamsal tehlike!

Isıtıcı cihazın elektronik kutusundaki çalışmalar sırasında elektrik çarpması nedeniyle ölüm tehlikesi söz konusudur. Şebeke bağlantı klemenslerinde, ana şalter kapalı iken de sabit gerilim vardır.

- Isıtıcı cihazın elektronik kutusunda çalışmalara başlamadan önce, ana şalteri kapatın.
- Isıtıcı cihazı, fişi çekerek veya ısıtıcı cihazı en az 3 mm kontak açıklığı olan ayırma düzeneği üzerinden (örn. sigortalar veya güç şalteri) gerilimsiz hale getirerek elektrik şebekesinden ayırın.
- Isıtıcı cihazda gerilimin olmasını kontrol edin.

- ▶ Elektrik beslemesini tekrar açılmaya karşı emniyete alın.
- ▶ Elektronik kutuyu sadece ısıtıcı cihaz gerilimsiz durumda iken açın.

1.3.3 Uygun olmayan montaj yeri nedeniyle maddi hasarlar

Regleri rutubetli bir odaya monte ederseniz, elektronik sistem nem nedeniyle hasar görebilir.

- ▶ Reglerin sadece kuru mekânlara montajı yapılmalıdır.

1.3.4 Hatalı çalışma nedeniyle tehlike

- ▶ Isıtma sisteminin teknik açıdan kusursuz bir durumda olmasını sağlayın.
- ▶ Emniyet ve denetim tertibatlarının çıkarılmamasını, köprülenmemesini veya devre dışı bırakılmamasını sağlayın.
- ▶ Emniyeti olumsuz etkileyen arıza ve hasarları vakit kaybetmeden giderin.
- ▶ Regleri, mobilya, perde veya benzeri nesnelere kapatılmayacak şekilde monte edin.
- ▶ Oda sıcaklığına uyarlama etkinleştirildiğinde, son kullanıcıya reglerin monte edilmiş olduğu odada tüm radyatör

vanalarının tamamen açık olması gerektiğini söyleyin.

- ▶ Cihazların boş klemenslerini başka bir kablo bağlantısının destek klemensleri olarak kullanmayın.
- ▶ 230 V'luk bağlantı kablolarını ve sensör veya Bus kablolarını uzunlukları 10 m'den fazla olduğunda ayrı döşeyin.

1.4 Cihazın amacına uygun kullanımı

Bu oda termostatu ile kazanlı bir ısıtma sistemi kontrol edilebilir.

Amacına uygun kullanım arasında yer alanlar:

- Cihazın ve sistemin diğer bileşenleri ile birlikte verilen kullanım, montaj ve bakım kılavuzlarının dikkate alınması
- Ürün ve sistem iznine göre kurulum ve montaj
- Kılavuzlarda yer alan tüm kontrol ve bakım şartlarının yerine getirilmesidir.

Ürünün araç içerisinde kullanımı, örn. karavanlar, amacına uygun değildir.

Sürekli bir yere bağlı olan sabit birimler araç değildir (yani sabit montaj).

Bu kılavuzda tarif edilenin dışında bir kullanım veya bunu aşan bir kullanım amacına uygun değildir.

1 Emniyet

Her türlü doğrudan ticari ve endüstriyel kullanım da amacına uygun kullanım değildir.

Amacına uygun olmayan şekilde kullanılması nedeniyle meydana gelecek hasarlar için üretici/satıcı sorumlu değildir. Sorumluluk tamamen kullanıcıya aittir.

DİKKAT! Her türlü kötü amaçlı kullanım yasaktır.

1.5 Yönetmelikler (direktifler, kanunlar, standartlar)

Otomatik kontrol cihazının montajı, bu kılavuzda belirtilen uyarılara dikkat edilerek yapılmalıdır. Bağlantı kabloları, yerel elektrik kurumu ve VDE kurallarına uygun olarak döşenmelidir. Bu nedenle cihazın montajını, bu kurallardan da sorumlu olan Vaillant yetkili satıcılarına yaptırınız. Bağlantı kablo uçlarının ısıtma ve kontrol cihazlarına bağlanması ve cihazın çalıştırılması Vaillant teknik servisi tarafından yapılmalıdır.

Bu kılavuza uyulmaması sonucu meydana gelen arızalar veya dolaylı olarak oluşacak hasarlar için firmamız mesuliyet kabul etmez. Otomatik kontrol cihazının arızalanması durumunda veya ayar değişikliği için Vaillant teknik servisini arayınız.

Tel: 444 2 888

1.6 CE işareti

CE CE işareti, bu kılavuzun geçerli olduğu cihazların geçerli yönetmeliklerin esas taleplerini yerine getirdiğini belgelerir.

- Alçak gerilim yönetmeliği (Komisyonun 2006/95/EG yönetmeliği)
- Elektromanyetik uyumluluk yönetmeliği (Komisyonun 2004/108/EG yönetmeliği)

2 Doküman ile ilgili uyarılar

2.1 Birlikte geçerli olan dokümanların dikkate alınması

- Sistem bileşenlerinin beraberinde bulunan tüm işletme ve montaj kılavuzlarını mutlaka dikkate alın.

2.2 Kılavuzun geçerliliği

Bu kılavuz sadece aşağıdaki cihazlar için geçerlidir:

Ürün tipleri ve ürün numaraları

	Türkiye
VRT 35f	0020159368


Cihazın ürün numarası tip etiketinde bulunmaktadır.

3 Cihazın tanımı

3.1 Tip etiketi üzerindeki bilgiler

Tip etiketi oda termostatının arka tarafında bulunmaktadır.

Tip etiketi üzerindeki bilgiler (→ sayfa 5)

Etiket üzerindeki bilgiler	Anlamı
Seri numarası	Tanımlama için
Ürün adı	Cihaz tanımlaması
230 V 50 Hz	İşletme gerilimi
A	Çekilen akım
Sınıf	Koruma sınıfı
CE işareti	Ürün, Avrupa standartlarına ve direktiflerine uygundur
	Cihazın usulüne uygun imha edilmesi

3.2 Teslimat kapsamının kontrolü

Adet	Tanım
1	Oda termostatu
1	Kablosuz alıcı birim
1	Plastik tutucu
1	Ek paket dokümantasyon
1	Küçük parçalar içeren poşet

4 Tutucunun sabitlemesi

4.1 Oda termostatu

Oda termostatını şu şekilde monte edin:

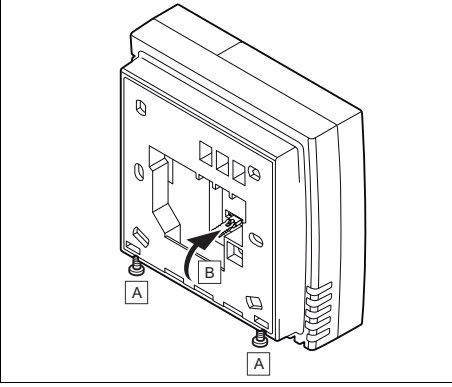
- Oturma odasının bir iç duvarına
- Yükseklik: Zeminden \approx 1,5 m yüksek
- Donmaya karşı korunaklı bir odaya

Oda termostatını şuralara monte etmeyin:

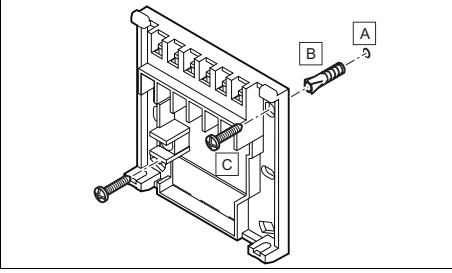
- Isı kaynaklarının yakınına, örn. radyatörler, baca duvarları, televizyonlar, güneş ışınları
- Buhar ve yağ çıkışı olan bir fırının üzerine
- Soğuk duvarlara
- Mobilyaların arasına, perdelerin veya oda havasının tespitini engelleyebilecek başka cisimlerin arkasına
- Havası çok tozlu bir odaya veya korozyonu teşvik eden bir ortama
- Hava ceryanının yakınına (kapılar veya pencereler)

4 Tutucunun sabitlemesi

4.1.1 Duvar sabitlemeli montaj

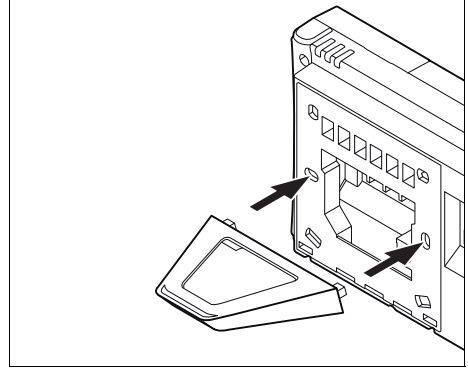


1. İki vidayı sökün.
2. Tutucu plakayı çıkarın.



3. Duvara uygun bir yer işaretleyin.
4. Sabitleme deliklerine uygun iki delik açın.
5. Birlikte verilen dübelleri takın.
6. Duvar kelepçesini birlikte verilen vidalarla sabitleyin.

4.1.2 Duvara sabitlemeden montaj



1. Birlikte verilen plastik tutucuyu kullanın.
2. Plastik tutucuyu oda termostatına monte edin.

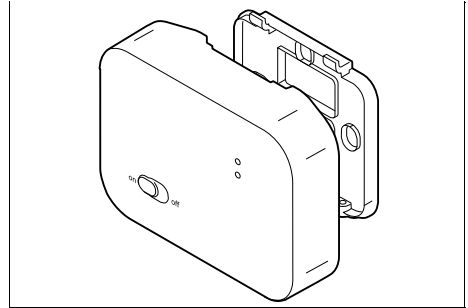
4.2 Kablosuz alıcı birim

Radyo frekans alıcısını, ısıtma cihazının yakınında zeminden yaklaşık 1,8 metre yüksek monte edin.

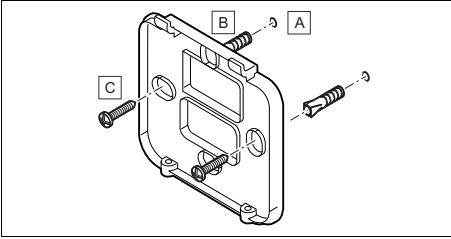
Kablosuz alıcı birimi her türlü metal parçadan (kablo, şalter panosu, metal duvarlar) uzak tutun, aksi takdirde kablosuz aktarım zarar görebilir.

Kablosuz alıcı birimi, oda termostatı ile güvenli bir iletişim sağlayabilecek bir uzaklıkta monte edin.

4.2.1 Kablosuz alıcı birimin tutucu plakanın sabitlemesi



1. İki vidayı sökün.
2. Tutucu plakayı çıkarın.



3. Duvara uygun bir yer işaretleyin.
4. Sabitleme deliklerine uygun iki delik açın.
5. Birlikte verilen dübelleri takın.
6. Duvar kelepçesini birlikte verilen vidalarla sabitleyin.

5 Elektrik kurulumu



Tehlike!

Elektrik bağlantısının yanlış yapılması halinde elektrik çarpması nedeniyle ölüm tehlikesi!

Yanlış yapılan bir elektrik bağlantısı, ürünün çalışma güvenliğini olumsuz etkileyebilir ve yaralanmalara ve maddi hasarlara yol açabilir.

- ▶ Elektrik kurulumunu sadece eğitimli yetkili bayi ve bu iş için belgeli iseniz yapın.
- ▶ Bu esnada ilgili tüm yasalara, standartlara ve yönetmeliklere uyun.
- ▶ Ürünü topraklayın.



Tehlike!

Elektrik çarpması nedeniyle ölüm tehlikesi!

Gerilim taşıyan bağlantılara dokunulması ağır yaralanmalara yol açabilir. Şebeke bağlantı klemensleri L ve N arasında açma/kapama düğmesi kapalı olsa dahi sabit gerilim söz konusu olduğu için:

- ▶ Elektrik beslemesini kapatın.
- ▶ Elektrik beslemesini tekrar açılmaya karşı emniyete alın.

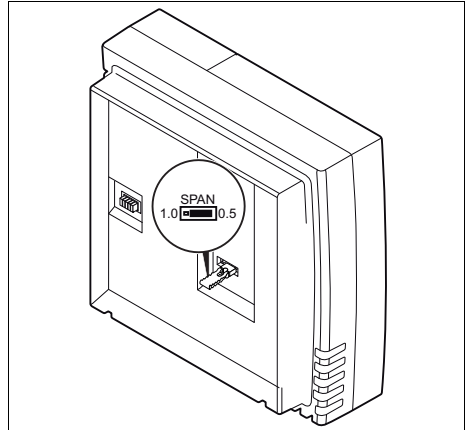
5.1 Termostatın hassasiyeti

Termostatın hassasiyet ayarı, ısıtmayı etkinleştirme ve devre dışı bırakma hesaplaması için kullanılmaktadır.

Eğer (oda sıcaklığı < talep edilen sıcaklık - termostatın hassasiyet değeri) ise, ısıtma talebi etkinleştirilir.

Eğer (oda sıcaklığı > talep edilen sıcaklık - termostatın hassasiyet değeri) ise, ısıtma talebi devre dışı bırakılır.

5.1.1 Termostatın hassasiyetini ayarlama



1. Geçme köprüyü, oda termostatının arka tarafında istediğiniz ayara getirin.
 - Termostatın hassasiyet değeri:
 - «0,5» (Öngörülen değer)
Kaloriferin etkinleştirilmesi ve devre dışı bırakılması istenilen sıcaklıkta +/- 0,5 °C gerçekleşir.
 - «1»
Kaloriferin etkinleştirilmesi ve devre dışı bırakılması istenilen sıcaklıkta +/- 1 °C gerçekleşir.
2. «RESET» düğmesine basın.
 - ◁ Ayar değişikliği devralınır.

5 Elektrik kurulumu

5.2 Adres

Oda termostatu ve kablosuz alıcı birim aynı adrese sahip olmalıdır.

Kablosuz alıcı birim sadece oda termostatu aynı adrese sahip ise ondan bilgiler alır.

Yakın çevrede birden fazla oda termostatu varsa, gerekirse adres değiştirilmelidir (örn. komşuda mevcut sistemler veya çoklu bölge sistemleri).



Bilgi

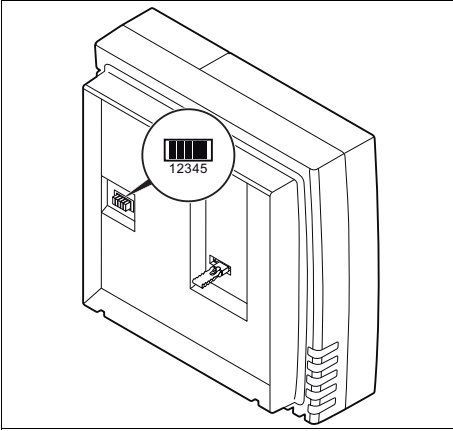
32 farklı adres ataması mümkün.



Bilgi

Oda termostatının ve radyo frekans alıcısının adresleri her zaman aynı olmalıdır.

5.2.1 Oda termostatu

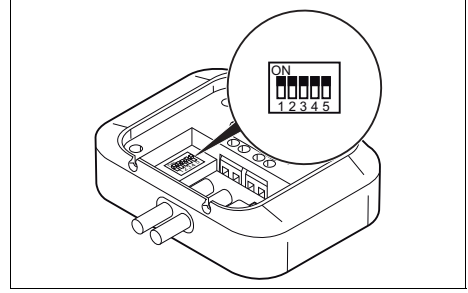


1 ile 5 arasında numaralandırılan beş adet geçmeli köprü, oda termostatının arka tarafında yer almaktadır.

Bir geçmeli köprünün mevcut olması „ON“ pozisyonuna denk gelmektedir. Bir geçmeli köprü yoksa, bu „OFF“ pozisyonuna denk gelmektedir.

Beş adet geçmeli köprü standart olarak mevcuttur ve „ON“ pozisyonuna (fabrika ayarı) denk gelmektedir.

5.2.2 Kablosuz alıcı birim

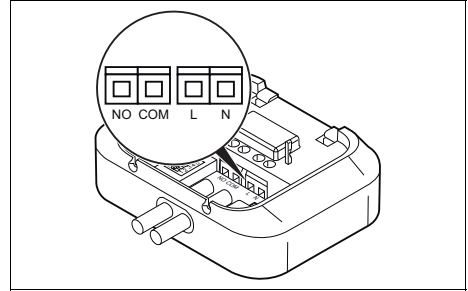


1 ile 5 arasında numaralandırılan beş adet geçmeli köprü, kablosuz alıcı birimin arka tarafında yer almaktadır.

Üst konumdaki bir kol „ON“ pozisyonuna, alt konumdaki bir kol „OFF“ pozisyonuna denk gelmektedir.

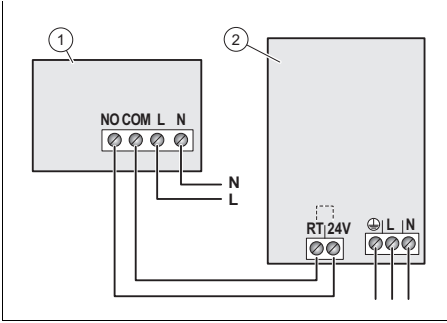
5 kontak manivelası standart olarak „ON“ konumdadır (fabrika ayarı).

5.3 Kablosuz alıcı birimdeki elektrik bağlantıları



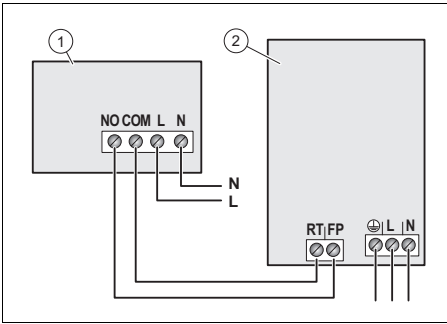
1. Kabloyu çıkarın ve kablosuz alıcı birimin bölünebilen kablo başlığından geçirin.
2. Kabloları kablo kelepçelerinden geçirin.
3. Elektrik beslemesini bağlayın, dış iletkeni (L) klemensine ve nötr iletkeni (N) klemensine.
4. İlgili bağlantı klemenslerini bulmak için ısıtma cihazının montaj kılavuzuna başvurun.

Koşullar: Kablosuz alıcı birim ve kazan arasındaki sinyalin gerilimi: 24 V



- ▶ Isıtma cihazının (2) (RT) ve (24V) klemensi arasındaki köprüyü çıkarın.
- ▶ Radyo frekans alıcısının (1) (COM) klemensini ısıtma cihazının (2) (RT) klemensine bağlayın.
- ▶ Radyo frekans alıcısının (1) (NO) klemensini ısıtma cihazının (2) (24V) klemensine bağlayın.

Koşullar: Kablosuz alıcı birim ve kazan arasındaki sinyalin gerilimi: 230 V



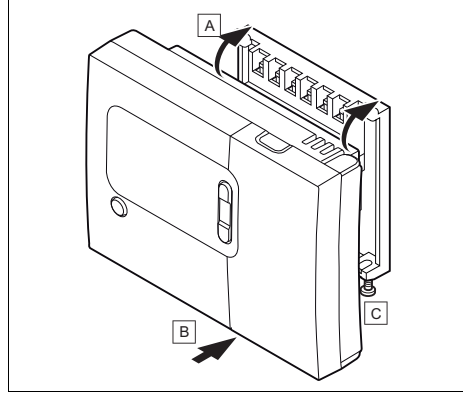
- ▶ Isıtma cihazının (RT) ve (24V) klemensi arasındaki köprüyü çıkarın.
- ▶ Radyo frekans alıcısının (COM) klemensini ısıtma cihazının (RT) klemensine bağlayın.
- ▶ Radyo frekans alıcısının (NO) klemensini ısıtma cihazının (FP) klemensine bağlayın.

6 Montaj

6.1 Oda termostatının tutucu plakaya montajı

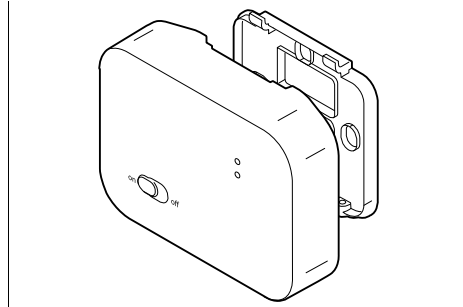
Ön çalışma

1. Termostatın hassasiyet değerini ayarlayın.
2. Gerekirse adresi kontrol edin ve değiştirin.



1. Oda termostatını tutucu plakaya monte edin.
2. İki vidayı takın.

6.2 Kablosuz alıcı birimin tutucu plakaya montajı

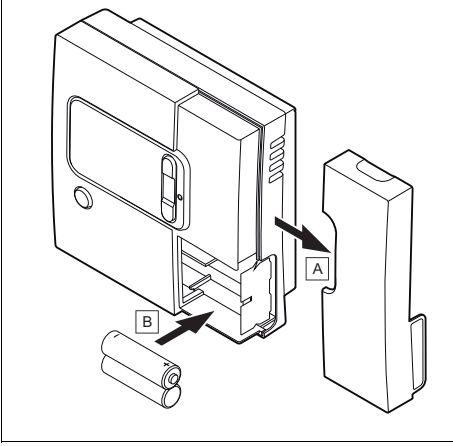


1. Radyo frekans alıcısını tutucu plakaya monte edin.
2. İki vidayı takın.

7 Devreye alma

7 Devreye alma

1. Oda termostatının monte edildiği odadaki radyatörlerde bulunan tüm termostatik vanaları komple açın.
2. Kazanı devreye alın (ilgili montaj kılavuzuna başvurun).
3. Kablosuz alıcı birimi çalıştırın.



4. Oda termostatı pil bölümünü açın.
5. Pilleri, pil bölümünde belirtilen kutuplamaya uygun olarak yerleştirin.
 - ◁ Oda termostatı hemen oda sıcaklığını gösterir.
6. Pil bölümünü kapatın.
7. İstenilen sıcaklığın ayarlanmasına ilişkin bilgileri kullanım kılavuzunda bulabilirsiniz.
8. Sistemi bir ısıtma talebi ile kontrol edin.

8 Arıza giderme

8.1 Arızaların tespit edilmesi ve giderilmesi

Koşullar: Oda sıcaklığı programlanan sıcaklığa ulaşmaz.

- ▶ Cihazın monte edildiği odadaki radyatörlerde termostatik vanaların tamamen açık olmasını kontrol edin.

Koşullar: Oda termostatı ekranı kapalı.

- ▶ Oda termostatı pillerinin pil bölümüne doğru yerleştirilmiş olmasını kontrol edin.
- ▶ Pillerin doğru kutuplamasını kontrol edin.
- ▶ Pillerin boş olmadığından emin olun.

Koşullar: Aktarım hatası

- ▶ Kazanın açık olduğundan emin olun.
- ▶ Oda termostatı pillerinin pil bölümüne doğru yerleştirilmiş olmasını kontrol edin.
- ▶ Pillerin doğru kutuplamasını kontrol edin.
- ▶ Pillerin boş olmadığından emin olun.

8.2 Parazitlerin tespit edilmesi ve giderilmesi

Koşullar: Radyo sinyalinin aktarım hatası

- ▶ Kazanın açık olduğundan emin olun.
- ▶ Oda termostatı pillerinin pil bölümüne doğru yerleştirilmiş olmasını kontrol edin.
- ▶ Pillerin doğru kutuplamasını kontrol edin.
- ▶ Pillerin boş olmadığından emin olun.
- ▶ Oda termostatı ve kablosuz alıcı birim arasındaki uzaklığı kontrol edin.
- ▶ Adresi kontrol edin. Oda termostatı ve kablosuz alıcı birim aynı adrese sahip olmalıdır.

Koşullar: Kablosuz alıcı birimde arıza

- ▶ Kablosuz alıcı birimin olmasını kontrol edin.

- ▶ Kablosuz alıcı birim ve kazan arasındaki elektrik bağlantısını kontrol edin.
- ▶ Oda termostatu ve kablosuz alıcı birim arasındaki uzaklığı kontrol edin.
- ▶ Adresi kontrol edin. Oda termostatu ve kablosuz alıcı birim aynı adrese sahip olmalıdır.

8.3 Kablosuz bağlantının test edilmesi

1. Kazana bir ısıtma talebini göndermek için oda termostatında istenilen sıcaklığı artırın.
2. Birkaç saniye bekleyin.
 - ◁ Oda termostatının ekranında ısıtma talebi göstergesi görüntülenmelidir.
 - ◁ Kablosuz alıcı birimde yeşil LED yanar.
3. Kazana olan ısıtma talebini kesmek için oda termostatında istenilen sıcaklığı azaltın.
4. Birkaç saniye bekleyin.
 - ◁ Oda termostatının ekranında ısıtma talebi göstergesi sönmelidir.
 - ◁ Kablosuz alıcı birimde yeşil LED sönmelidir.
 - ▽ Yeşil LED yanmadıysa, oda termostatu ve kablosuz alıcı birim arasındaki uzaklığı azaltın.
5. İşlemi gerekirse tekrarlayın.

9 Teknik veriler

Kumanda sinyalinin gerilimi	230V AC / 50Hz
230-V kumanda sinyali için ayırma şalteri	16A dirençli, 5A indüktif
Kablosuz alıcı birimin işletme gerilimi	230 V
Kablosuz alıcı birim elektrik beslemesinin frekansı	50 Hz

Elektrik beslemesi için ayırma şalteri	13 A
Piller	Alkalin AA/LR6 pil 1,5 V
Bağlantı hatları kesiti	1,5 mm ²
Açık alanda erişim mesafesi	60 mt
Yaşam alanlarında ortalama erişim mesafesi	30 mt
Koruma türü	IP30
Kirlenme derecesi	2
Yükseklik	95 mm
Genişlik	95 mm
Derinlik	40 mm

10 Geri dönüşüm ve atıkların yok edilmesi

10.1 Geri dönüşüm ve atıkların yok edilmesi

Ambalaj atıklarının yok edilmesi

- ▶ Ambalajı usulüne uygun imha edin.

Ürün ve aksesuarların imha edilmesi

- ▶ Ürünü ve aksesuarlarını ev çöpüne atmayın.
- ▶ Ürünü ve aksesuarlarını usulüne uygun imha edin.
- ▶ Geçerli tüm talimatları dikkate alın.

11 Fabrika müşteri hizmetleri

11.1 Müşteri hizmetleri

Servis iletişim bilgilerini, arka sayfada belirtilen adresten veya www.vaillant.com.tr internet adresinden edinebilirsiniz.



0020197173_00 ■ 15.10.2014

Vaillant ısı San. ve Tic. Ltd. Şti.

Çengelköy Bahçelievler Mah. Bosna Bulvarı 146 ■ 34688 Üsküdar / İstanbul

Müşteri Hizmetleri 444 28 88 ■ Tel 02 16 558 80 00

Fax 02 16 462 34 24

vaillant@vaillant.com.tr ■ www.vaillant.com.tr

Ankara Bölge Müdürlüğü

Kızılırmak Mahallesi 1442 sk. 4 ■ 06510 Çukurambar / Ankara

Müşteri Hizmetleri 444 28 88 ■ Tel 03 12 594 70 00

vaillant@vaillant.com.tr ■ www.vaillant.com.tr

Bursa Bölge Müdürlüğü

Dikkaldırım Mah. Zümrüt Sk. 48 ■ 16090 Osmangazi / Bursa

Müşteri Hizmetleri 444 28 88 ■ Tel 02 24 234 27 29

vaillant@vaillant.com.tr ■ www.vaillant.com.tr

Eskişehir Bölge Müdürlüğü

Kızılcıklı Mahmut Pehlivan Cad. 51/A ■ 26130 Hoşnudiye / Eskişehir

Müşteri Hizmetleri 444 28 88 ■ Tel 02 22 221 77 09

vaillant@vaillant.com.tr ■ www.vaillant.com.tr

İzmir Bölge Müdürlüğü

Akçay Cad. 143 ■ 35410 Gaziemir / İzmir

Müşteri Hizmetleri 444 28 88 ■ Tel 02 32 252 18 81

vaillant@vaillant.com.tr ■ www.vaillant.com.tr

Kayseri Bölge Müdürlüğü

Sivas cad. Kardelen Apt. 218/1 ■ 38030 Kiliçaslan / Kayseri

Müşteri Hizmetleri 444 28 88 ■ Tel 03 52 224 52 03

vaillant@vaillant.com.tr ■ www.vaillant.com.tr